

Получатель

Society
Reference
Address
Phone
Fax
E-mail

Отправитель

Арт. №

503150210

Модель

AQUAPROF BASIC 40/50

Характеристики насоса

Диаметр Аксиальное
Тип установки Pompe autoadescenti
Максимальное давление
Мин. темп-ра жидкости 5 °C
Макс. темп-ра жидкости 35 °C

Минимальный напор на всасывании :

Температура °C
Минимальный напор на всасывании : m

Требуемые характеристики

Расход :
Напор :
Жидкость : Вода
Температура жидкости 20 °C
Плотность : 998,3 kg/m³
Кинематическая вязкость 1,005 mm²/s
Давление паров 2,34 kPa

Действительные характеристики

Расход :
Напор :
Поглощенная мощность P1 1,2 kW
Частота вращения 2.800 1/min

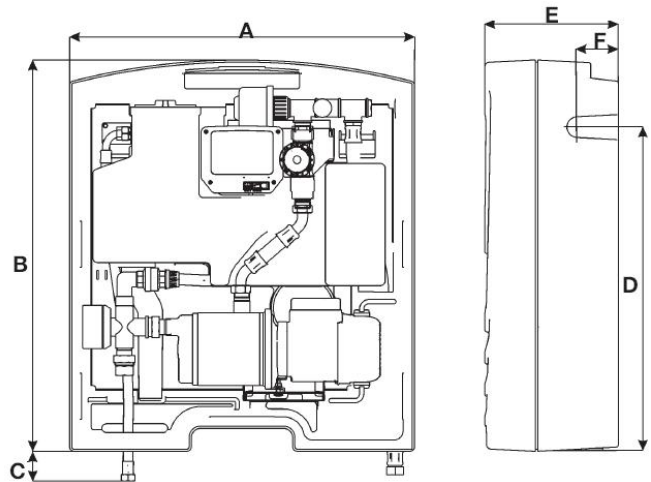
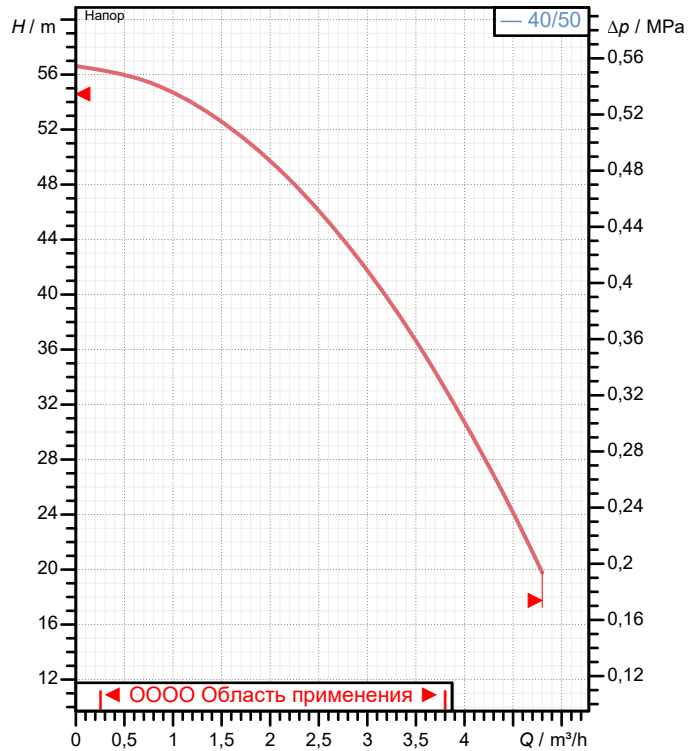
Материалы/Уплотнение вала

Корпус насоса AISI 304 X5 Cr Ni 1810 UNI 6900/71
Рабочего колеса Технополимер
Вал с ротором AISI 304 X5 Cr Ni 1810 UNI 6900/71
Кольцевая прокладка NBR
Диффузор Технополимер
Мех. Уплотнение Графит/Керамика
Уплотнительная крышка AISI 304 X5 Cr Ni 1810 UNI 6900/71

Характеристики двигателя

Торговая марка DAB
Ном. Мощность P2: 0,75 kW
Частота вращения 2.800 1/min
Напряжение 1~ 220-240 V 50 Hz
Ном. Ток 5,3 A
Степень защиты IP 44

Curve tolerance according to ISO 9906



Размеры mm

A	750	E	290				
B	850	F	148				
C	50,5						
D	747						

Вход /
Вых /
Вес 28 kg



ГИДРАВЛИЧЕСКАЯ ХАРАКТЕРИСТИКА

02/10/20

Страница 2 / 3

DAB PUMPS S.p.A.
Via Marco Polo, 14 - 35035 Mestrino (PD), Italy
Tel. +39 049 5125000 - Fax +39 049 5125950
www.dabpumps.com

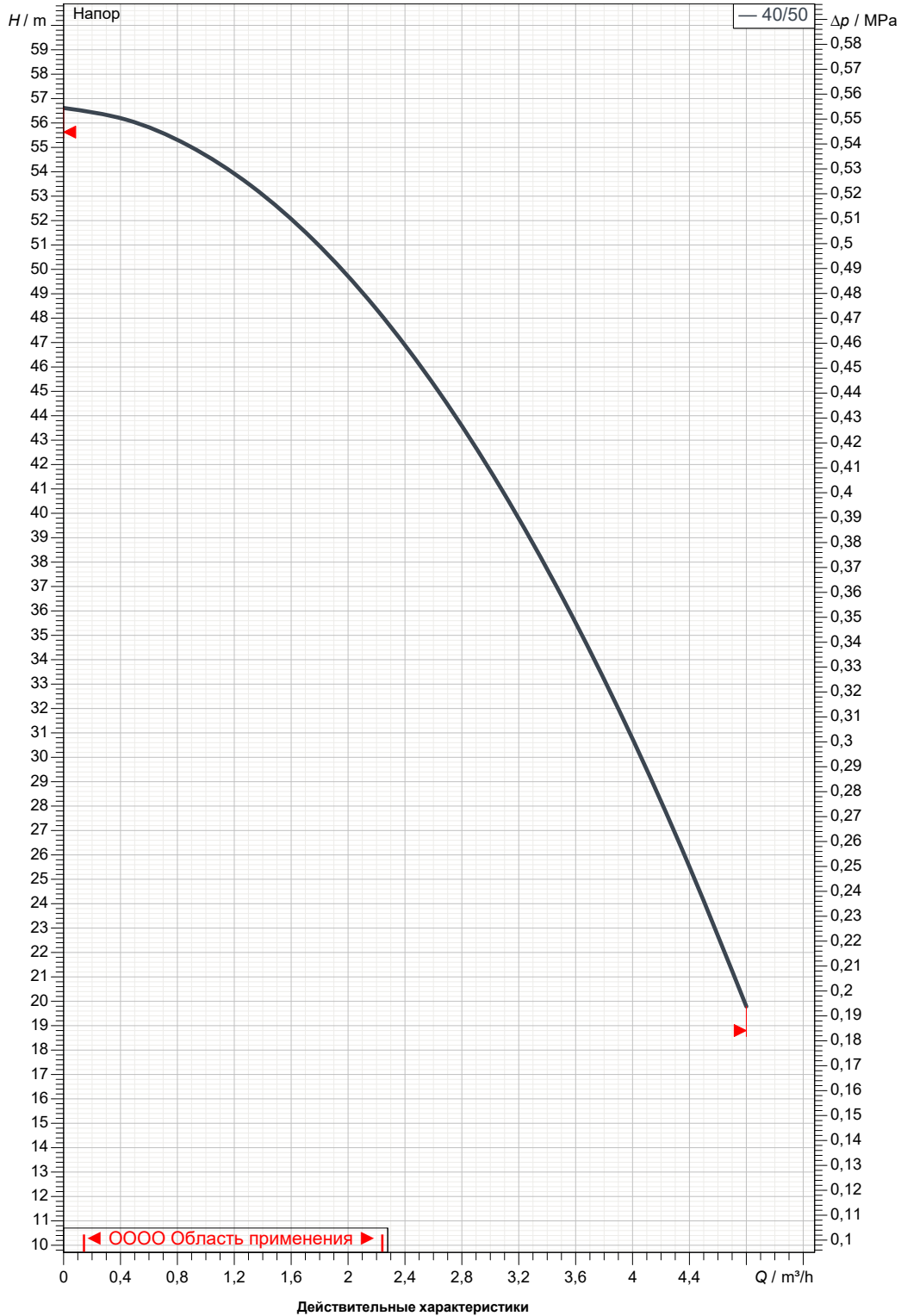
Получатель

Отправитель

Society
Reference
Address
Phone
Fax
E-mail

AQUAPROF BASIC 40/50

Curve tolerance according to ISO 9906



Вход	Вых	Расход :	Напор :	Частота вращения 2.800 1/min
MAIN_PROJECT_TITLE	BUSINESS_PROCESS_ID	OWNER_	ISSUE_DATE	



ГАБАРИТНЫЕ РАЗМЕРЫ

02/10/20

Страница 3 / 3

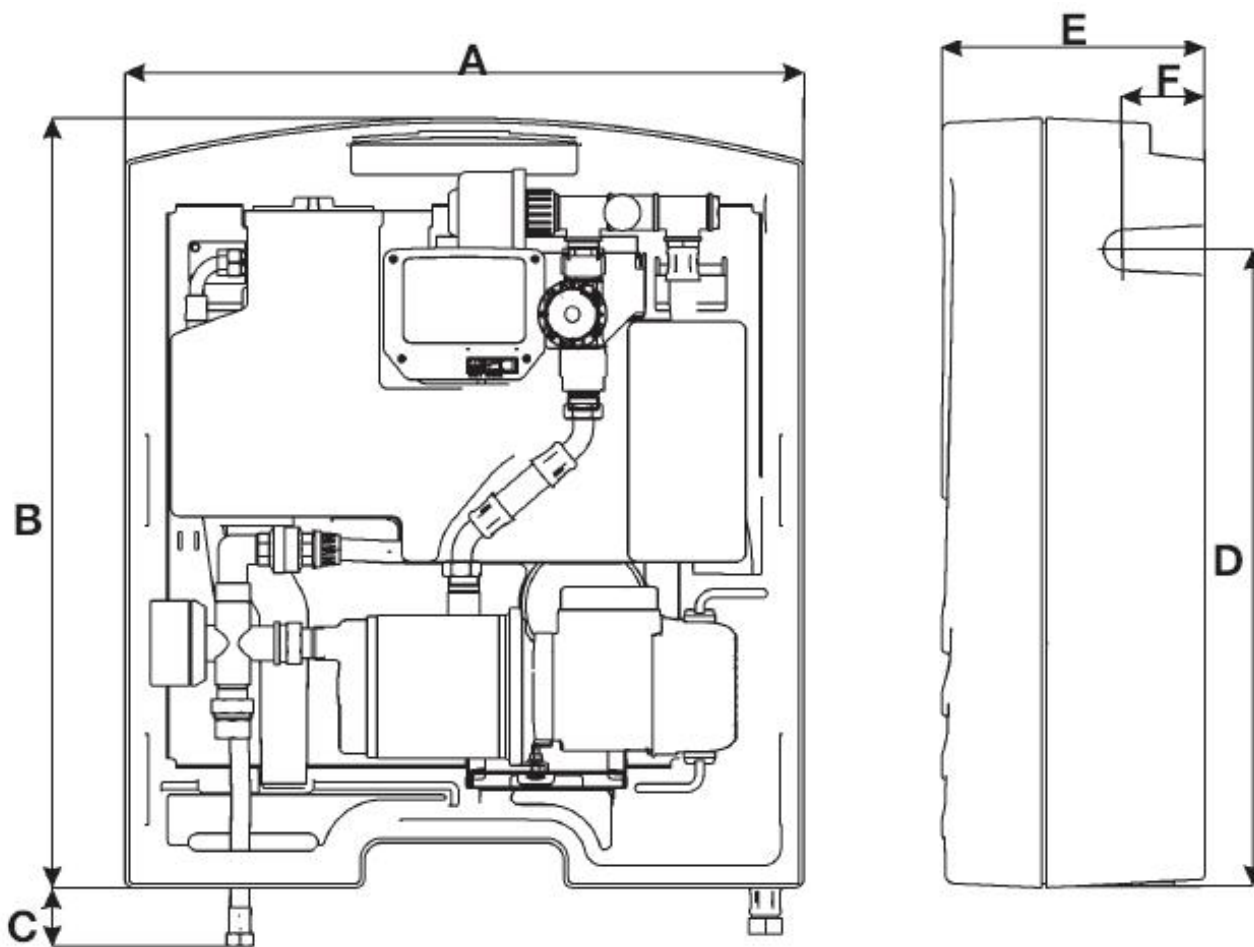
DAB PUMPS S.p.A.
Via Marco Polo, 14 - 35035 Mestrino (PD), Italy
Tel. +39 049 5125000 - Fax +39 049 5125950
www.dabpumps.com

Получатель

Отправитель

Society
Reference
Address
Phone
Fax
E-mail

AQUAPROF BASIC 40/50



Измерения в mm

Соединения насоса:

1
2
3
4
5
6
7
8
9
10
11
12

A	750
B	850
C	50,5
D	747
E	290
F	148

всасывании :

подачу :

MAIN_PROJECT_TITLE

BUSINESS_PROCESS_ID

OWNER_

ISSUE_DATE